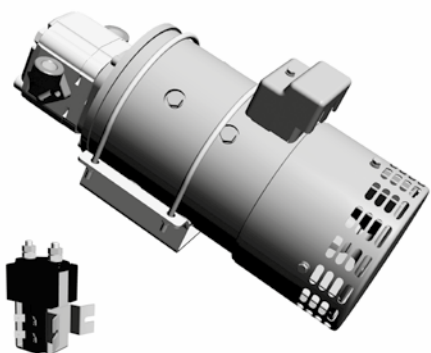
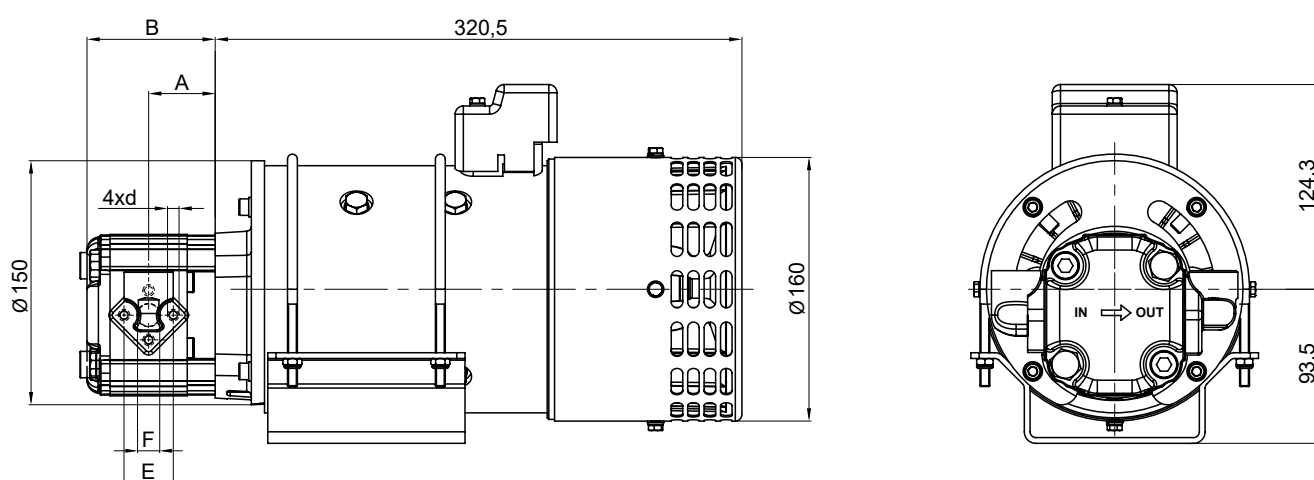


ELETTROPOMPA CON MOTORE VENTILATO 24V - 4500W - Ø150



CARATTERISTICHE PRINCIPALI

Grado di protezione	IP23
Classe di isolamento	F
Potenza nominale motore	4500 W
Tensione nominale motore	24 VDC
Senso di rotazione motore	DX (lato uscita albero motore)
Senso di rotazione pompa	SX



GAMMA DISPONIBILE

CODICE COMPONENTE	CORRENTE NOMINALE	VELOCITÀ NOMINALE (rpm)	CICLO DI LAVORO	TIPO POMPA	CILINDRATA NOMINALE (cc/giro)	A (mm)	B (mm)	VITI (mm)	ENTRATA (USCITA)			PESO (kg)
									E (mm)	d	F (mm)	
623B4504CFLO	268 A	2000	S2: 4,5 min S3: 12% ED	PS2	4,50	40,5	82	M10X100	30,2 (30,2)	M6 (M6)	13,1 (13,1)	21,5
623B4506CFLO	268 A	2000	S2: 4,5 min S3: 12% ED	PS2	6,30	42	85	M10X100	30,2 (30,2)	M6 (M6)	13,1 (13,1)	21,5
623B4508CFLO	268 A	2000	S2: 4,5 min S3: 12% ED	PS2	8,20	43,5	87,9	M10X100	30,2 (30,2)	M6 (M6)	13,1 (13,1)	21,6
623B4511CFLO	268 A	2000	S2: 4,5 min S3: 12% ED	PS2	11,30	46	93,1	M10X110	39,7 (30,2)	M8 (M6)	19 (14,2)	21,9
623B4514CFLO	268 A	2000	S2: 4,5 min S3: 12% ED	PS2	14,00	48	97,4	M10X120	39,7 (30,2)	M8 (M6)	19 (14,2)	22,1
623B4516CFLO	268 A	2000	S2: 4,5 min S3: 12% ED	PS2	16,00	50	100,6	M10X120	39,7 (30,2)	M8 (M6)	19 (14,2)	22,1
623B4519CFLO	268 A	2000	S2: 4,5 min S3: 12% ED	PS2	19,00	52	105,5	M10X120	39,7 (30,2)	M8 (M6)	19 (14,2)	22,3

Note: 1) Il codice componente di ogni elettropompa comprende il motore, la pompa associata con viti e rondelle specifiche, raccordi a flangia associati, giunto a croce (cod. 539010101365), teleruttore e kit completo di supporto associati.

2) **Attenzione!** Il teleruttore e la protezione termica sono inclusi nel codice componente dell'elettropompa, **MA** il teleruttore viene fornito a corredo.

3) In necessità di differenti orientazioni e teleruttori non standard, contattare ufficio commerciale Hydroven.